

Zestawienie elementów niezbędnych do uruchomienia „Skrytkomatu”

	<p>Raspberry Pi 4 model B WiFi DualBand Bluetooth 4GB RAM 1,5GHz – 1 szt.</p> <p>Wersja 4 model B – przygotowany i skompilowany pod tą wersję system operacyjny, który zostanie przekazany wraz z oprogramowaniem. Model 4GB pamięci RAM gwarantuje stabilność i szybkość działania.</p> <p>https://botland.com.pl/moduly-i-zestawy-raspberry-pi-4b/14647-raspberry-pi-4-model-b-wifi-dualband-bluetooth-4gb-ram-15ghz-5056561800349.html</p>
	<p>Zasilacz justPi USB C 5,1V / 3A do Raspberry Pi 4B – 1 szt.</p> <p>https://botland.com.pl/zasilacze-do-raspberry-pi-4b/14878-zasilacz-justpi-usb-c-51v-3a-do-raspberry-pi-4b-5903351241984.html</p>  <p>Ewentualnie nakładka PoE + przedłużenie PIN'ów GPIO</p> <p>https://botland.com.pl/raspberry-pi-hat-nakladki-zasilajace/19537-raspberry-pi-poe-hat-zasilanie-przez-ethernet-dla-raspberry-pi-4b3b-sc0468-633696492820.html</p>
	<p>Karta pamięci justPi microSD 32GB 100MB/s klasa 10 + system Raspberry Pi OS – 1 szt.</p> <p>Karta nie mniejsza niż 32GB – odtworzenie obrazu systemu z zainstalowanymi wymaganymi modułami i aplikacją skrytkomatu.</p> <p>https://botland.com.pl/karty-pamieci-raspberry-pi/14696-karta-pamieci-justpi-microsd-32gb-100mbs-klasa-10-system-raspberry-pi-os-5903351242493.html</p>
	<p>Obudowa justPi do Raspberry Pi 4B z wentylatorem – czarna – 1 szt. - opcjonalnie</p> <p>https://botland.com.pl/obudowy-do-raspberry-pi-4b/16791-obudowa-justpi-do-raspberry-pi-4b-z-wentylatorem-czarna-5903351242615.html</p>

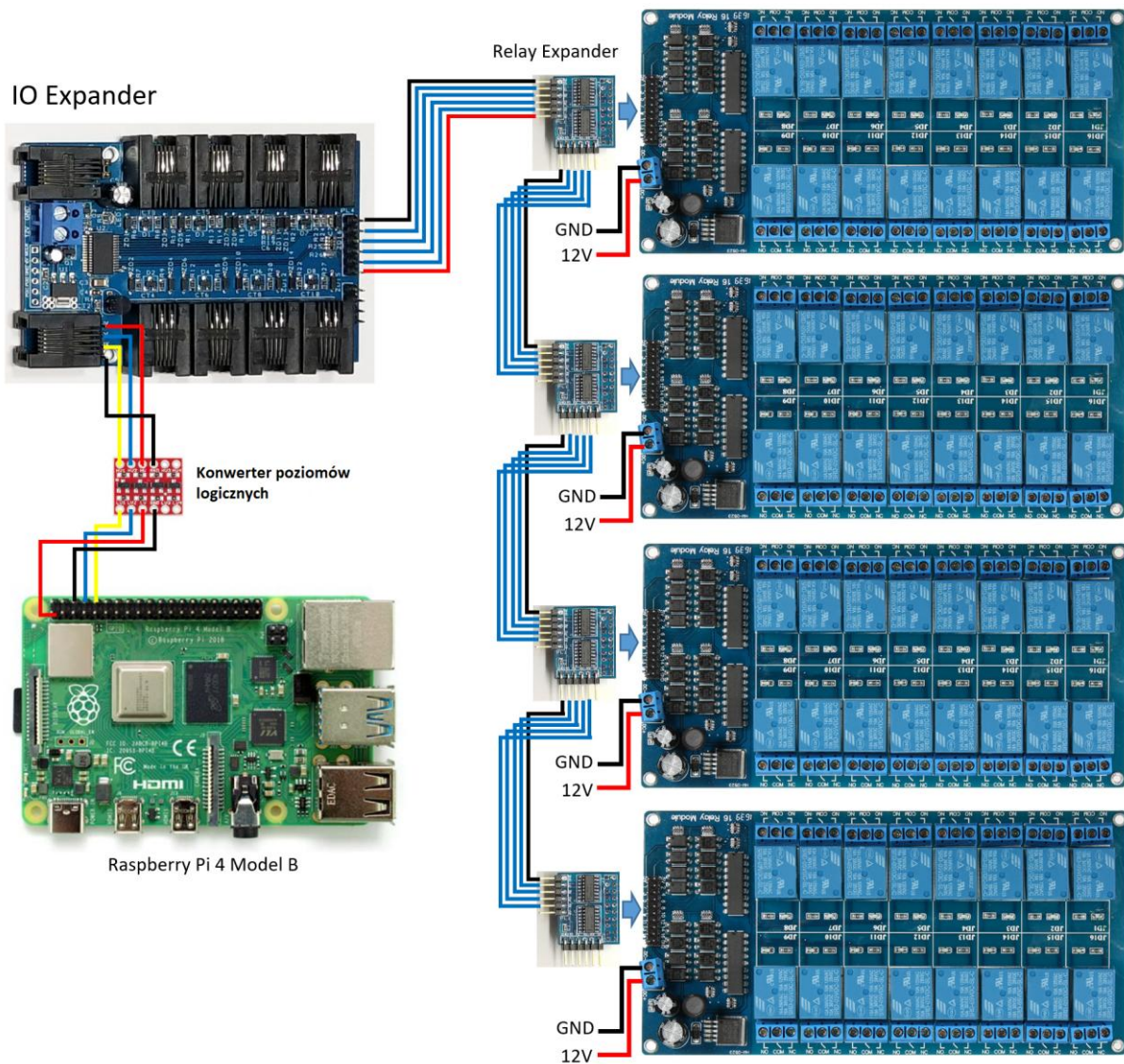
	<p>Konwerter poziomów logicznych dwukierunkowy, 4-kanałowy - SparkFun BOB-12009 – 1 szt.</p> <p>https://botland.com.pl/konwertery-napiec/2259-konwerter-poziomow-logicznych-dwukierunkowy-4-kanalowy-sparkfun-bob-12009-5903351248716.html</p>
	<p>Moduł przekaźników 16 kanałów z optoizolacją - styki 10A/250VAC - cewka 12V – 1 szt. na 16 skrytek</p> <p>https://botland.com.pl/przekazniki-przekazniki-arduino/6941-modul-przekaznikow-16-kanalow-z-optoizolacja-styki-10a250vac-cewka-12v-5904422359928.html</p>
	<p>IO Expander Plus – 1 szt.</p> <p>https://www.ioexpanderplus.com/products/io-expander-plus</p> <p>UWAGA: Duży koszt dostawy dla opcji kurier 3 dni + opłata celna.</p>
	<p>x5 Relay Expander – 1 szt. na 5 modułów przekaźników</p> <p>https://www.ioexpanderplus.com/products/x5-relay-expander</p> <p>UWAGA: Duży koszt dostawy dla opcji kurier 3 dni + opłata celna.</p>
	<p>Przełącznik DANTOM DT-813 – 1 szt. na 1 skrytkę</p> <p>Zamek z odbijakiem (można zdemontować). Istnieje możliwość wyjęcia odbijaka – działa dość mocno. Można użyć innych: wymagany zamek z zasilaniem 12V oraz możliwość sprawdzenia stanu (zamknięty/otwarty).</p> <p>https://allegro.pl/oferta/zaczep-elektromagnetyczny-szafkowy-dt-813-dantom-13492003570</p>
	<p>Zasilacz Qoltec 40 W do Samsung – 2 szt.</p> <p>https://allegro.pl/oferta/qoltec-zasilacz-do-samsung-40w-12v-3-33a-2-5-0-7-11707146578</p>

	<p>Czytnik kart/breloków RFID 125KHz + 13,56MHz USB</p> <p>https://allegro.pl/oferta/skaner-rfid-do-tagow-mifare-125khz-13-56mhz-usb-przewodowy-automatyczny-13892328383</p> <p>koniecznie model: HD-RD30C</p>
	<p>Skaner kodów QR</p> <p>Dowolny, posiadający interfejs USB oraz opcję automatycznego wychwycenia kodu. Zasada działania – skaner czyta kod wpisując jako znaki klawiatury + dodaje znak ENTER.</p> <p>Proszę zwrócić uwagę na typ czytanych kodów QR - podanym przykładzie nie czyta kodów 3D.</p> <p>https://hdwr.pl/pl/p/Skaner-kodow-QR-2D%2C-czytnik-stacjonarny%2C-przewodowy%2C-przemyslowy%2C-USB%2C-automatyczny-skan%2C-odczyt-z-LCD-HD340/839</p>
	<p>Zasilacz 3V + kondensatory: 1k i 10k – po jednej sztuce każdego kondensatora</p>

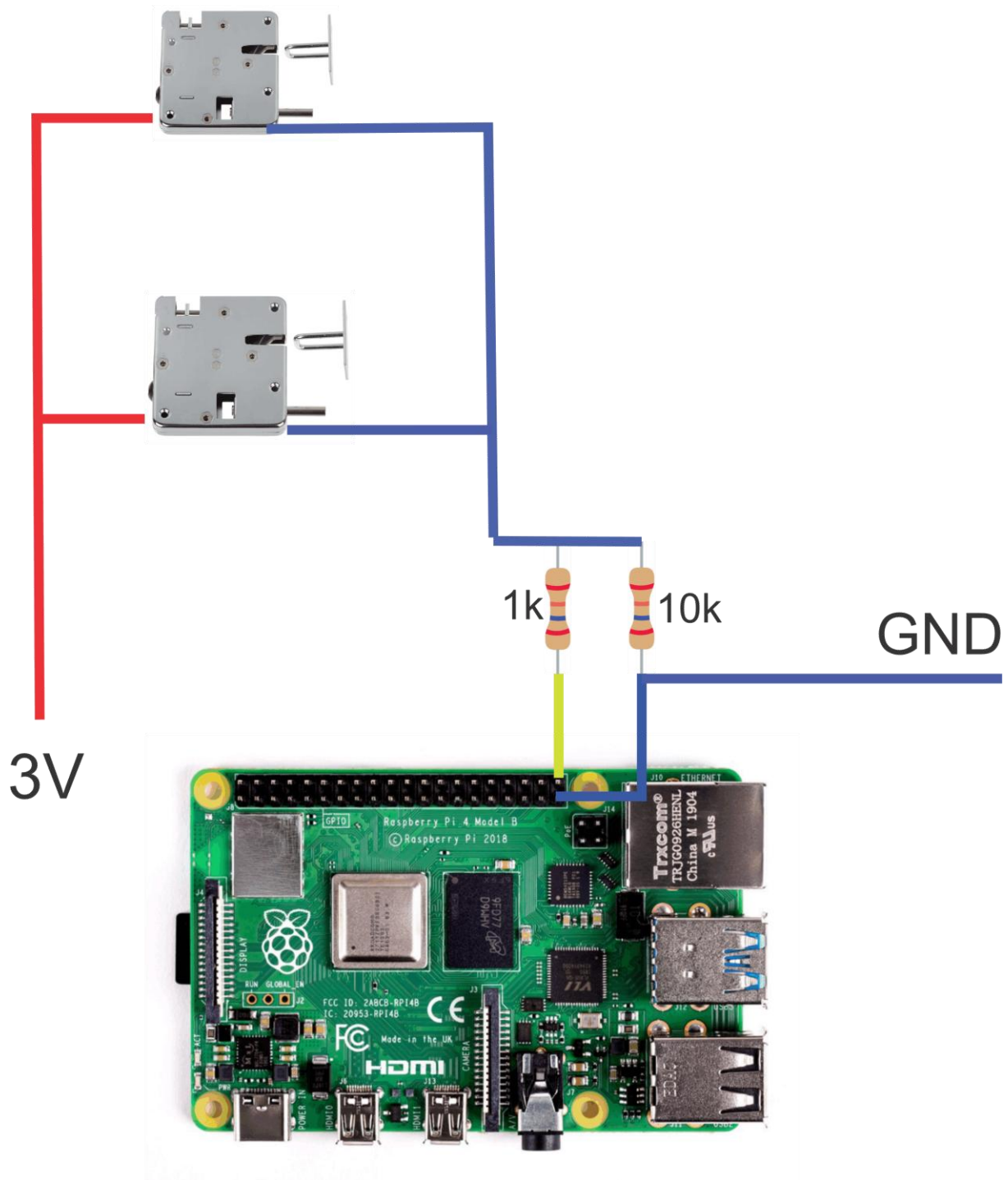
Dodatkowe elementy:

- Monitor dotykowy
- Przewód microHDMI - HDMI 2.0
- Listwa zasilająca
- Okablowanie
- Złączki kabli
- Listwy plastikowe

Schemat podłączenia przetworników



Schemat układu zamknięty/otwarty



Schemat podłączenia zamków

